

Recobridor a vácuo
horizontal
Série CZPW

Catálogo de Equipamento

▲ | Estabilidade | Confiança



ZhengChang do Brasil Ltda
Estr. Velha Campinas Monte Mor,
Km 01, n 718 Campinas- SP, Brasil
☎ +55 19 3761-3700
✉ contato@calibras.com.br



**ZHENG CHANG
DO BRASIL**

www.zhengchang.com.br

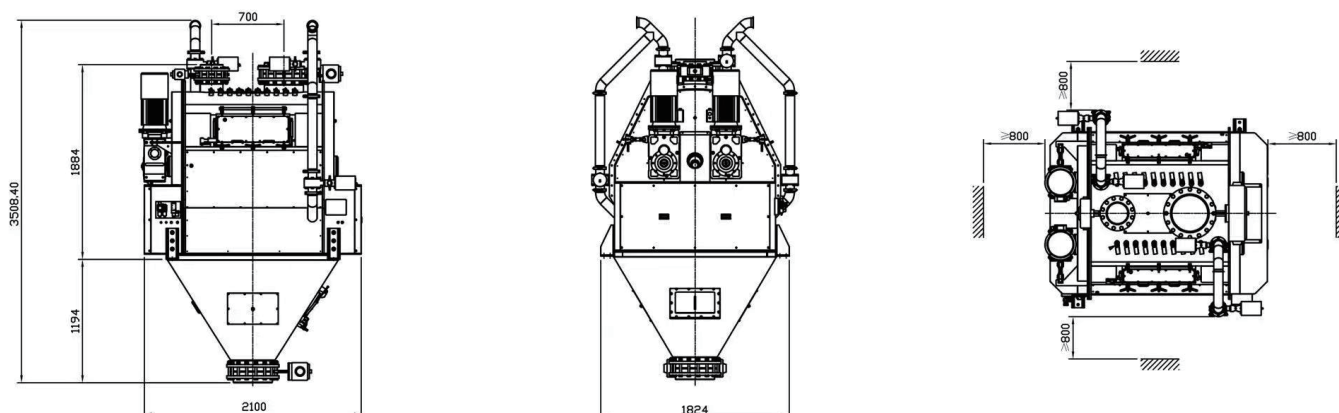
Características

- Comporta de descarga com ângulo de abertura de 60° reduz os resíduos de ração;
- Sistema a vácuo juntamente com sistema de secagem por ar quente para evitar a reprodução de micro-organismos;
- O interior da câmara é polido com jato de areia a 240 mesh e padrão de nível alimentício;
- Maior absorção de óleo na ração e a coloração é completamente uniforme.

Parâmetros Técnicos

Modelo	CZPW 500A	CZPW 1000	CZPW 2000
Capacidade (t/h)	1~3	4~6	7~10
Adição de Líquido (%)	6~35	6~35	6~35
Uniformidade da camada (%)	Cv≤7	Cv≤7	Cv≤7
Tempo por lote (min)	4~6	4~6	4~6
Potência (kW)	5.5x2	7.5x2	11x2
Potência da bomba de vácuo (kW)	15	15	22
Tipo da bomba de vácuo	Palhetas rotativas	Palhetas rotativas	Palhetas rotativas
Taxa residual (‰)	≤0.5	≤0.5	≤0.5
Taxa de quebra (%)	≤0.3	≤0.3	≤0.3
Pressão máxima (mbar)	40	40	40

Desenho Técnico



Desenho técnico: Modelo CZPW 500A